



# AXRO MD 35/60

ELASTIEKBINDER

**CYKLOP**<sup>®</sup>  
GLOBAL PACKAGING SOLUTIONS

STRAPPING  
WRAPPING  
CODING  
TAPING

De AXRO MD 35/60 is voorzien van de AXRO bindtechnieken, welke al jaren worden toegepast in de overige AXRO modellen. De AXRO MD 35/60 is speciaal ontwikkeld voor het omsnoeren van producten met een maximale doorvoerdiepte van 350 mm of 600 mm. De machine is inzetbaar in verschillende industrieën.

**Voordelen**

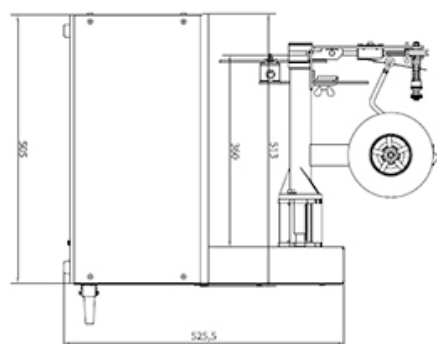
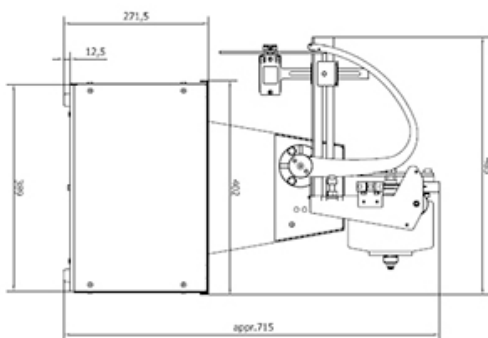
- Geschikt voor Cylastic PES, Cylastic PCs 1300, Cylastic PE, Cylastic 3K
- Kan worden geïntegreerd in een automatische lijn
- Robuust, slijtvast, zeer betrouwbaar
- Minimaal onderhoud
- Eenvoudige bediening
- Geluidsarm
- Maximale doorvoerhoogte is 150 mm
- Max. doorvoerdiepte van 350 mm (MD35) of 600 mm (MD60)
- Tot 60 bindingen per minuut



**Opties**

- Mobiel verplaatsbaar onderstel

[< KLIK HIER VOOR EEN VIDEO VAN DE MD 35/60 >](#)



**Technische gegevens**

Snelheid	Tot 60 omsnoeringen per minuut
Afmetingen (HxBxD)	925 x 390 x 820 mm
Doorvoer hoogte	150 mm
Doorvoer diepte	350 mm (MD35) of 600 mm (MD60)
Invoer	Links (standaard), rechts optioneel
Werkblad	RVS
Startschakelaar	Voetschakelaar, fotocel, laser of PLC
Elastiekspanning	Verstelbaar
Verbruiksmateriaal	Cylastic PES, PCs 1300, PE, 3K
Voeding	230V, 110V, 50Hz, 1 ph
Gewicht	80 kg

S.A. Cyklop Belgium N.V.  
Internationalelaan 55 C3  
1070 Brussel

+32 2 7260080  
[www.cyklop.be](http://www.cyklop.be)  
[info@cyklop.be](mailto:info@cyklop.be)

