

AMPAG BOXER II-Y

OMSNOERINGSMACHINE

CYKLOP[®]
GLOBAL PACKAGING SOLUTIONS

STRAPPING
WRAPPING
CODING
TAPING

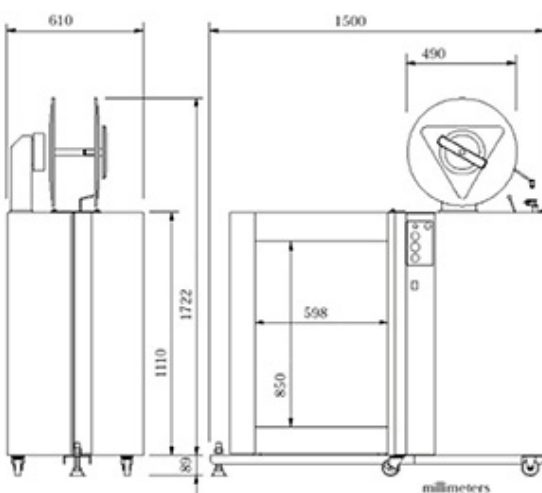
De Ampag Boxer II-Y is een omsnoeringsmachine met een zijdelings geïntegreerd aggregaat waardoor stof, zand en vuil minder belastend zijn. De bandspanning is eenvoudig en traploos in te stellen van 50 - 450 N, waardoor de Ampag Boxer II-Y geschikt is voor het omsnoeren van een breed scala producten. Deze machine is tevens eenvoudig te integreren in een volautomatische verpakkingslijn. De machine heeft ingebouwde DC motoren, waardoor de machine alleen geluid geeft bij het maken van de omsnoering.

Voordelen

- Voor PP band: 5, 9, 12 – 16 mm
- Directe aandrijving door DC motoren
- Tot 50 omsnoeringen per minuut
- Eenvoudige en gemakkelijke bandinvoer met fout correctie
- Zijsluiter – bestand tegen stof, zand en vuil
- Automatische her-invoer bij foutieve bandinvoer
- Bandspanning traploos instelbaar
- Snel opwarmstelsel (25 sec)
- Makkelijk te integreren in (bestaande) transportsystemen



[< KLIK HIER VOOR EEN VIDEO VAN DE AMPAG BOXER II-Y >](#)



Technische gegevens

Omsnoeringscapaciteit	Tot 50 omsn./min.
Minimale pakket afmetingen	30 x 80 mm
Bandraam	Breedte: 400 - 1600 mm Hoogte: 600 - 2250 mm
Omsnoeringsmateriaal	Polystrap 5, 9, 12, 15,5 mm
Bandspoel	Kern diameter: 200 mm Buiten diameter: 490 mm Breedte: 190 mm
Bandspanning	50 – 450 N
Bandsluiting	Lastong
Geluid	78 - 85 dB(A)
Opwarmtijd	Ongeveer 30 seconden
Voeding	230 V, 50 Hz, 1 Ph., 0,74 kVa

S.A. Cyklop Belgium N.V.
Internationalelaan 55 C3
1070 Brussel

+32 2 7260080
www.cyklop.be
info@cyklop.be

CYKLOP[®]
GLOBAL PACKAGING SOLUTIONS

STRAPPING
WRAPPING
CODING
TAPING