

# CM 100 H

THERMISCHE INKJET PRINTER

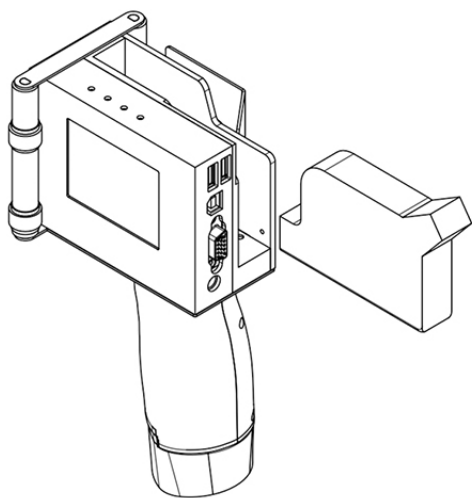


De CM 100 H is een hand-codeersysteem op basis van HP technologie. Het apparaat is volledig draadloos en werkt op een accu. Hierdoor kunt u overal coderen. De CM 100 H print tekst, logo's, variabele gegevens en barcodes op poreuze en niet-poreuze oppervlakten. De informatie kan via bluetooth, USB of het draadloze toetsenbord worden ingesteld.

Het codeersysteem kan tot 100 berichten opslaan en kan met wachtwoord worden beveiligd. De inktcartridges zijn gemakkelijk en snel te wisselen.

## Voordelen

- Mobiel: overal coderen, waar u maar wilt
- Snel wisselbare HP inkt cartridge
- 2,8" 256K kleuren LCD display
- Tot 12,7 mm printhoogte
- Max. 6 printlijnen, tot 150 karakters per lijn
- Hoge resolutie
- Printsnelheid max 76 meter / min
- Data overdracht via bluetooth, USB 2,0 of draadloos



## Technische specificaties

Print technologie	Thermische Inkjet
Print hoogte	Tot 12,7 mm
Print snelheid	Tot 76 m/min bij 300 x 300 dpi
Resolutie	Max 300 x 300 dpi
Afmetingen (L x B x H)	198 x 92 x 108 mm
Display	2.8 inch 256K kleuren TFT LCD display
Batterij	10.8 V, 1.5 Ah (1500 mAh)
Verbruiksmateriaal inkt	Water en solvent
Omgevings temperatuur	Van 5° tot 50° C