



CSR 9120

FOLIEWIKKELMACHINE

CYKLOP[®]
GLOBAL PACKAGING SOLUTIONS

STRAPPING
WRAPPING
CODING
TAPING

CSR 9120

FOLIEWIKKELMACHINE

De palletwikkelaar CSR 9120 kan gemakkelijk in een bestaande of nieuwe lijn worden geïntegreerd. Deze foliewikkelaar zorgt ervoor dat de totale kosten in uw productielijn zullen dalen door gebruik van folie met een hoog voorrek percentage en de zeer hoge werksnelheid.

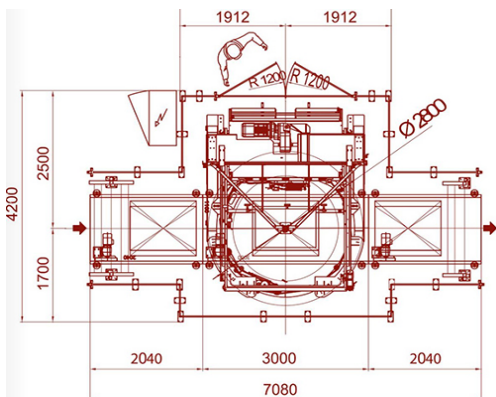
De CSR 9120 is een onderhoudsvriendelijke machine, kan tot 120 pallets per uur wikkelen en de folie is eenvoudig te vervangen door het snel-laad systeem. Een hoekopzetter kan voor extra stevigheid aan de machine worden toegevoegd.

Voordelen

- 2 koloms portaal met bewegende ring.
- Externe voorrek, zonder elektrische sleepcontacten, voorrek 160% tot 300%
- Verwerkt tot 120 pallets per uur
- Wikkelsnelheid 65 rpm
- Zeer toegankelijke foliewagen
- Mogelijkheid om in de ring te stapelen
- Voorzien van valbeveiliging voor een zeer snelle afschakeling

Opties

- Anti corrosiebehandeling
- Voor ladingen tot 3000 mm hoog
- Automatische rolwissel
- Jumbo rollen
- Aandrukplaat
- Twin uitvoering voor 25% hogere capaciteit
- Hoekopzetter
- Bandenrol wikkelen
- Vergrote ring voor grote ladingen tot maximaal 1.600 x 1.600
- Palletheffer
- Seal unit met contrastplaat
- Topvel dispenser (inside)



> [Klik hier voor een video van de CSR 9120](#) <

Technische gegevens:

Totaal geïnstalleerd vermogen	12 kW - 13 kW met topsheet
Standaardspanning	400 V - 50 Hz - 3 PH+N+G
Bescherming op elektrisch systeem en motoren	IP 54
Max. pallet afmetingen	1200 x 1200 mm
Standaard pallethoogte	2000 mm
Maximale draaisnelheid	65 rpm
Capaciteit per uur	Tot 120 pallets per uur
Bedrijfsdruk	6 Bar

S.A. Cyklop Belgium N.V.
Internationalelaan 55 C3
1070 Brussel

+32 2 7260080
www.cyklop.be
info@cyklop.be

CYKLOP[®]
GLOBAL PACKAGING SOLUTIONS

STRAPPING
WRAPPING
CODING
TAPING