



CT 203 SDT

DOZENSLUITER



**CYKLOP**<sup>®</sup>  
GLOBAL PACKAGING SOLUTIONS

STRAPPING  
WRAPPING  
CODING  
TAPING

Tapen is het aanbrengen van een plakband of tape op bijvoorbeeld een doos of andere ondergrond. In de verpakkingindustrie wordt tape vaak gebruikt om iets te sluiten, in de meeste gevallen een doos of verpakking. Daarnaast wordt tape ook gebruikt om producten te bundelen, te markeren, een boodschap te communiceren of om diefstal tegen te gaan.

Het uiteindelijke doel van tapen is het schadevrij opslaan en/of versturen van uw producten, zodat ze in perfecte conditie bij uw afnemer terecht komen. Verpakkingstape of plakband kan handmatig, met een tafeldispenser of machinaal met een dozensluitmachine worden aangebracht.

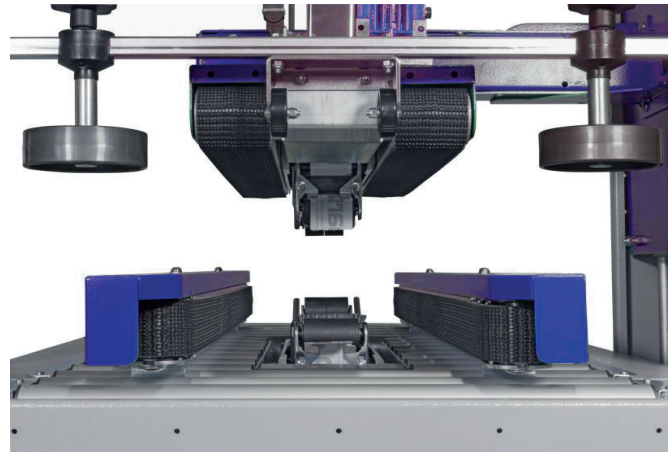
### Machine met boven en zij transport

De CT 203 SDT is een halfautomatische dozensluitmachine geschikt voor PP of PVC tape van 25mm tot 75mm.

De CT 203 SDT is met name geschikt voor hoge, smalle dozen, vanwege de horizontale transportfunctie én een boven transportfunctie.

Na het vullen van de doos, vouwt de operator de bovenklep dicht en voert de doos handmatig in. Daarna wordt automatisch de bovenkant en onderkant gesloten met tape. De machine kan eenvoudig handmatig worden ingesteld op de benodigde hoogte en breedte, wat goed voldoet wanneer de te verwerken doosmaat weinig wisselt.

Met de CT 203 SDT is het mogelijk om per dag honderden verpakkingen professioneel te sluiten.



### Opties:

- 67 cm doosbreedte
- Wielen
- Extra transport/rollenbanen
- Direct printen / coderen / Etiketteren



### Technische gegevens:

Afmetingen machine (HxBxD)	1684 x 1166 x 892 mm
Versluiting	Boven- en onderkant
Verbruiksmateriaal	PP / PVC Tape
Tape - buitenrol diameter	360 mm (max)
Tape - kern diameter	76 mm
Tape - breedte	25 - 75 mm
Verpakkingsafmeting - lengte	min 150 mm - max ∞
Verpakkingsafmeting - breedte	100 mm - 500 mm
Verpakkingsafmeting - hoogte	100 mm - 500 mm
Capaciteit	800 verpakkingen / uur
Transport	Zijkant en bovenkant - 22 meter / uur
Beschermingsklasse	IP 54
Voeding	380 V / 50 Hz / 3 fasen
Gewicht	130 kg